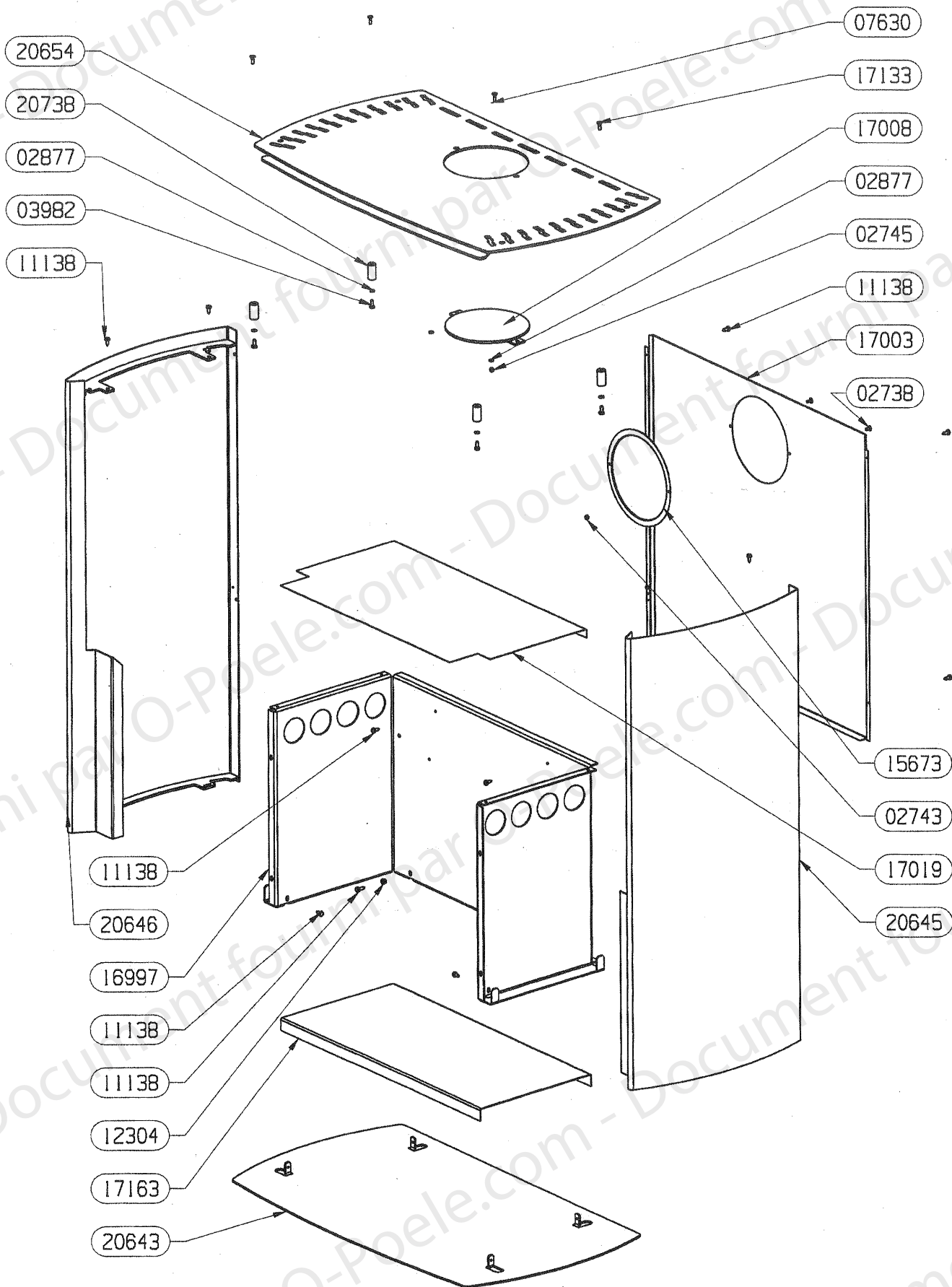


# OSUPRA

POELE A BOIS  
ORLANDO + ORLANDO 2 FT BAI

ENSEMBLE HABILLAGE  
EDITION 05/03



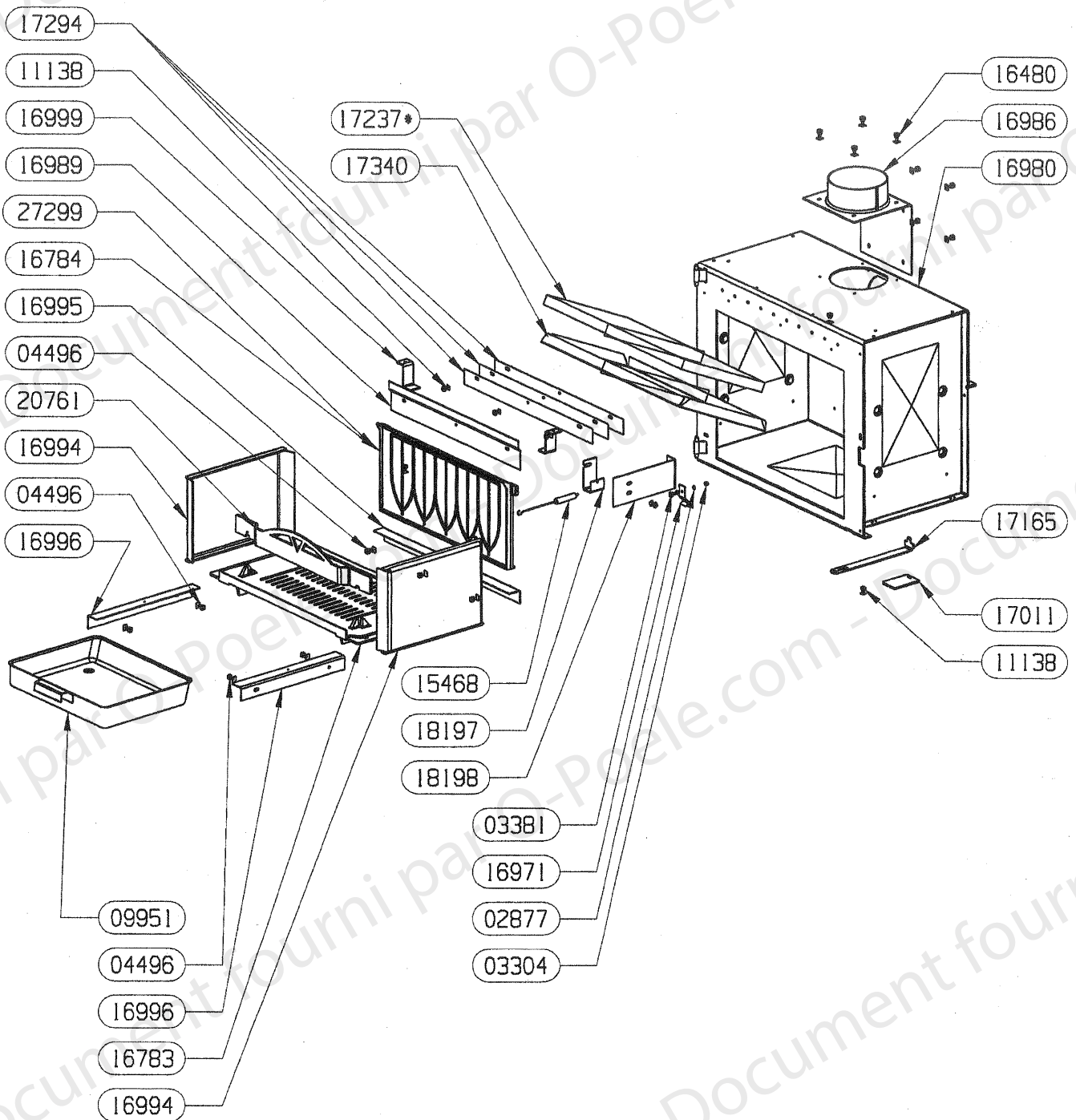
POUR TOUTE COMMANDE DE PIECES D'HABILLAGE, PRECISER IMPERATIVEMENT LA COULEUR !

02738	VIS A TETE RONDE LARGE POZI	2
02743	ECROU HEXAGONAL	2
02745	ECROU HEXAGONAL	2
02877	RONDELLE EVENTAIL A DENTURE EXTERIEURE	8
03982	VIS A METAUX A TETE HEXAGONALE	4
07630	VIS A TETE FRAISEE A 6 PANS CREUX	2
11138	VIS A TOLE HEXAGONALE	12
11138	VIS A TOLE HEXAGONALE	2
12304	DOUILLE	2
15673	OBTURATEUR ARRIERE	1
16997	SOCLE	1
17003	ARRIERE	1
17008	TAMPON ENSEMBLE SOUDE	1
17019	ECRAN DE BUCHER	1
17133	VIS A TETE FRAISEE 6 PANS CREUX	4
17163	DOUBLE FOND	1
17778 non vu	SACHET VISSERIE TAMPON	1
20643	PLAQUE DE SOL	1
20645	COTE DROIT ENSEMBLE SOUDE	1
20646	COTE GAUCHE ENSEMBLE SOUDE	1
20653 non vu	DESSUS ENSEMBLE MONTE	1
20654	DESSUS	1
20654	DESSUS	1
20738	ENTRETOISE DE DESSUS	4
CODE ARTICLE	DESIGNATION	QTE

# OSUPRA

POELE A BOIS  
ORLANDO + ORLANDO 2 FT. BAI

ENSEMBLE FOYER  
EDITION 05/03



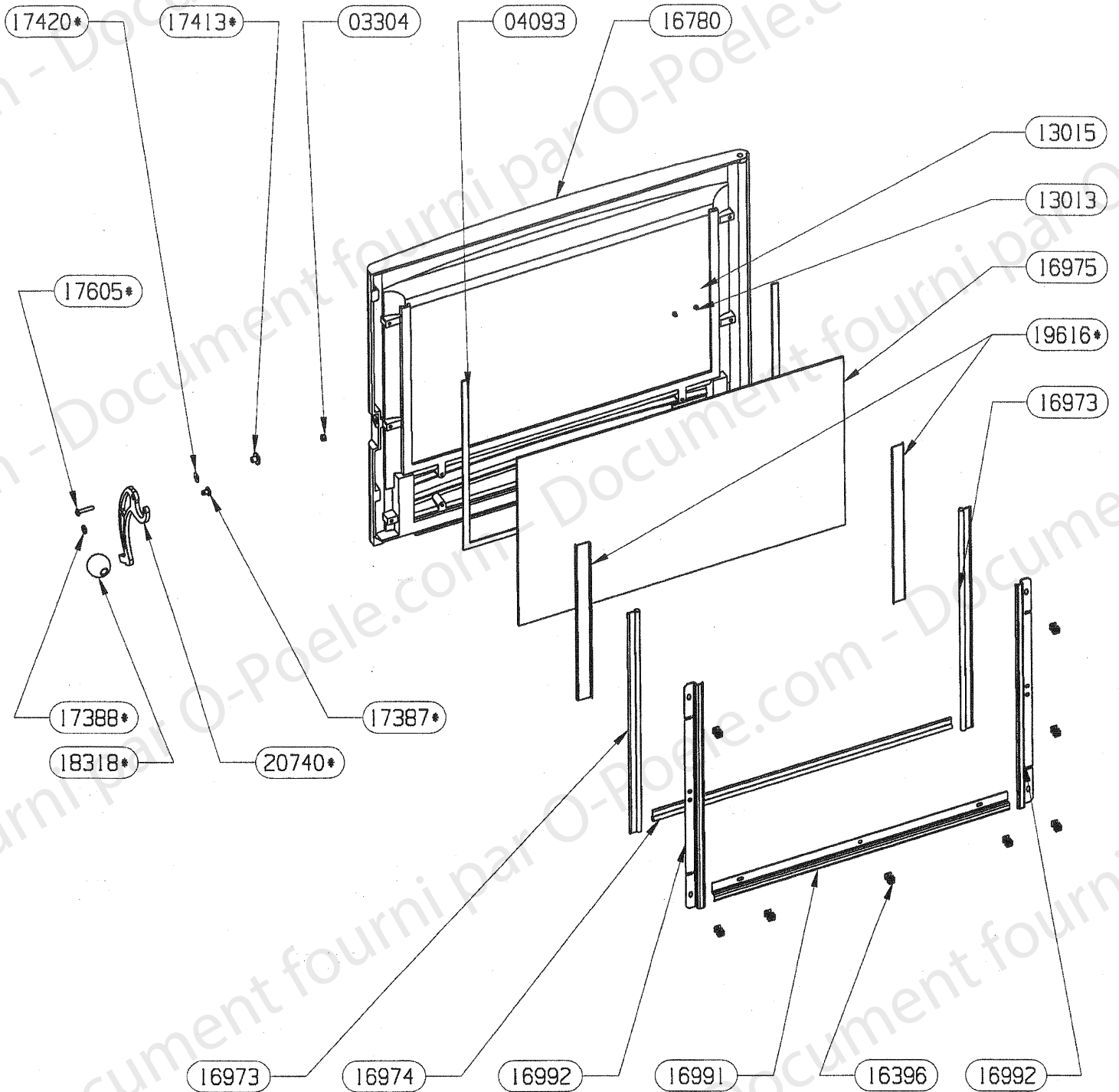
PIECES NON REPRESENTEES :  
11768 ADAPTATEUR BUSE 150/153

91070 non vu	ENS. DEFLECTEUR + VERMICULITE	1
27299	PLAQUE D'ATRE ONDE	1
20761	CHENET	1
18198	ATTACHE DE RESSORT	1
18197	FIXATION ATTACHE	1
17340	DOUBLAGE DEFLECTEUR INOX	1
17294	CALAGE DEFLECTEUR DE VITRE	3
17237*	DEFLECTEUR VERMICULITE	1
17165	TIRETTE AIR DE GRILLE	1
17011	REGISTRE D'AIR	1
16999	I	2
16996	APPUI LATERAL DE SOLE	2
16995	APPUI ARRIERE DE SOLE	1
16994	COTE INTERIEUR DE CORPS DE CHAUFFE	2
16989	DEFLECTEUR VITRE	1
16986	BUSE PB50 ENS. SOUDE	1
16980	ENS.SOUDE CORPS DE CHAUFFE	1
16971	RESSORT DE FERMETURE PB50	1
16784	PLAQUE D'ATRE CONTEMPORAINE	1
16783	SOLE	1
16480	VIS AUTOTARAUDEUSE H E	8
15468	RESSORT DE TRACTION	1
11138	VIS A TOLE HEXAGONALE	6
09951	ENS.SOUDE CENDRIER	1
04496	VIS A TOLE HEXAGONALE	7
03381	VIS A METAUX A TETE HEXAGONALE	1
03304	ECROU HEXAGONAL AUTOFREINE FENDU	1
02877	RONDILLE EVENTAIL A DENTURE EXTERIEURE	1
CODE ARTICLE	DESIGNATION	OTE

# OSUPRA

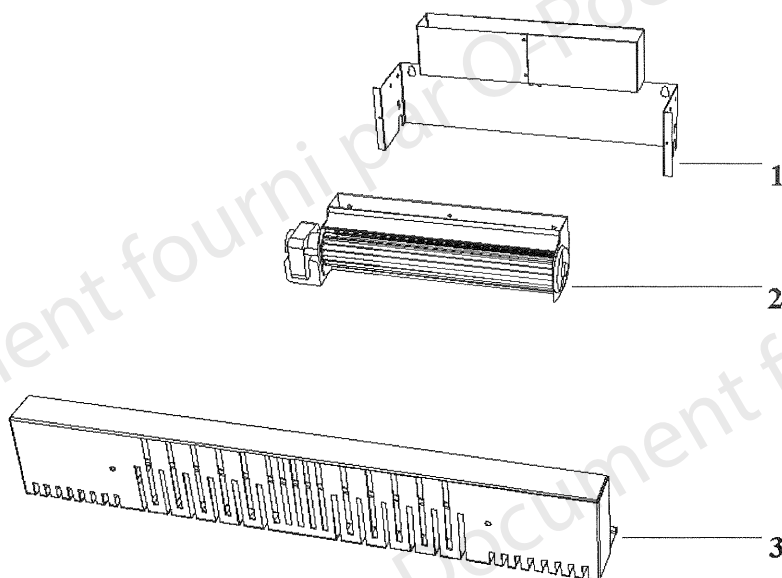
POELE A BOIS  
ORLANDO + ORLANDO 2 FT BAI

ENSEMBLE PORTE  
EDITION 05/03



POUR TOUTE COMMANDE DE PIECES D'HABILLAGE,  
PRECISER IMPERATIVEMENT LA COULEUR

91097	POIGNEE ENSEMBLE MONTE	1
91081 non vu	JOINT LATERAUX + PROTEGE JOINT	2
20740	POIGNEE	1
20739 non vu	ENS. MONTE PORTE PB50	1
19616•	PROTEGE JOINT	2
18318•	BOUTON DE PORTE	1
17605•	VIS CBE HC M5x25	1
17420•	RONDELLE ELASTIQUE BOMBEE	1
17413•	DOUILLE AXE DE PORTE	1
17387•	GALET	1
16992	FIXE JOINT LATERAL	2
16991	FIXE JOINT HORIZONTAL	1
16975	VITRE	1
16974	JOINT DE PORTE LG.500	1
16973	JOINT DE PORTE LG.415	2
16780	PORTE PB50	1
16396	VIS AUTOTARAUDEUSE C HC	8
13013	CLIP TUBULAIRE "RAPID"	2
04093	JOINT PLAT 10X2 AUTOCOLLANT	1
03304	ECROU HEXAGONAL AUTOFREINE FENDU	1
CODE ARTICLE	DESIGNATION	OTE

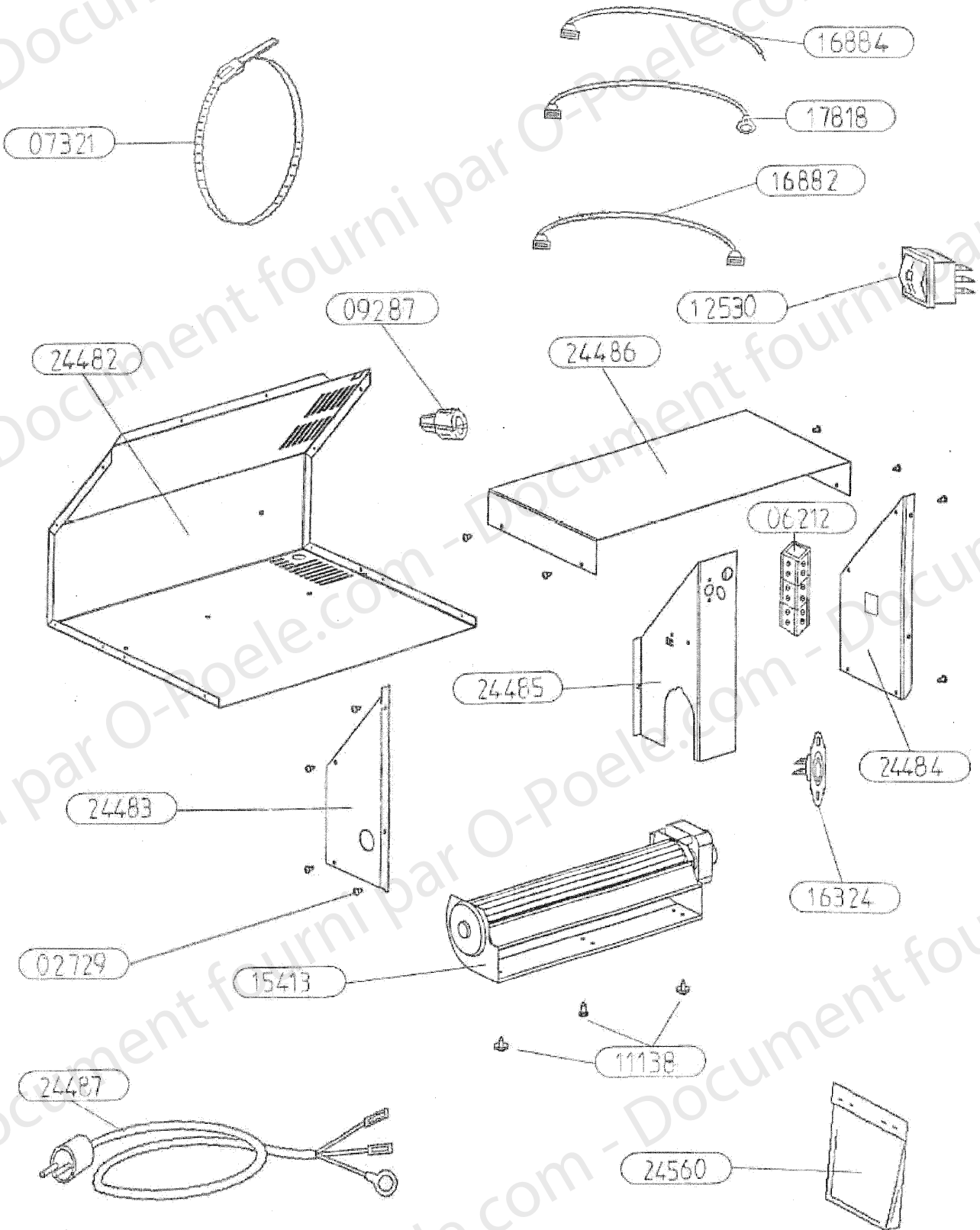
**TURBO 1 POUR POELES A BOIS**

POSITION	NOMBRE	DESIGNATION	REFERENCE
1	1	Support de ventilateur	17159
2	1	Ventilateur tangentiel	15413
3	1	Capot de ventilateur	17160PO
X	1	Câble électrique	17342
X	1	Borne	06212
X	1	Fil de terre	17818
X	1	Inverseur unipolaire	12530
X	1	Sachet visserie	17425
X	1	Kit turbine EM	17429

# OSUPRA

TURBO 2

KIT  
EDITION 08/05





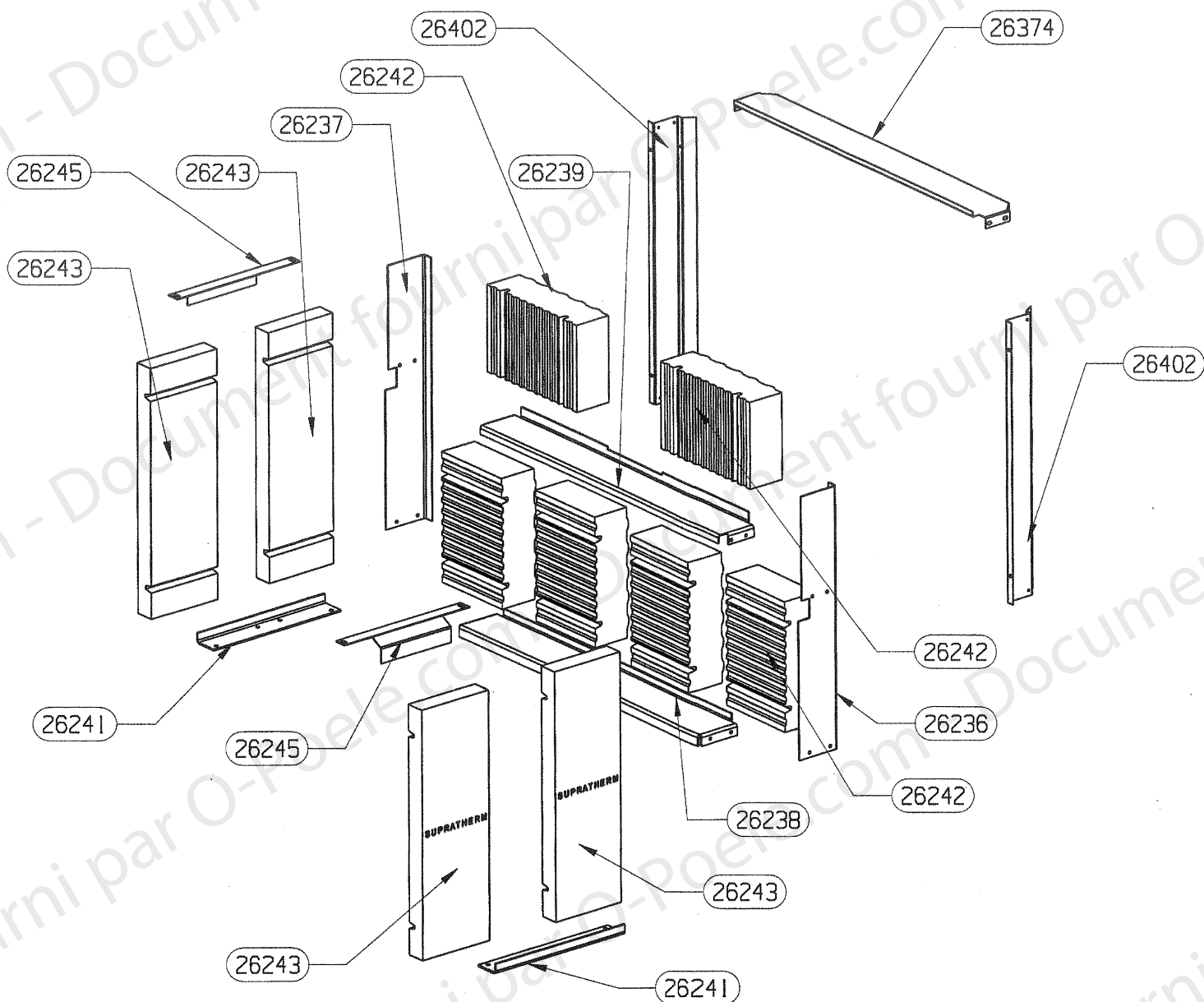
# OSUPRA

TURBO 2

KIT

EDITION 08/05

24560	SACHET VISSERIE	1
24531 non vu	ENSEMBLE MONTE TURBO 2	/
24487	CABLE D'ALIMENTATION	1
24486	CAPOT DE CARTER	1
24485	PROTECTION DU MOTEUR	1
24484	COTE DROIT DU CARTER	1
24483	COTE GAUCHE DU CARTER	1
24482	CARTER DE TURBINE	1
17818	FIL TERRE	lg 400
16884	FIL BRUN	lg 240
16882	FIL ROUGE	lg 320
16324	THERMOSTAT DISQUE 40°	1
15413	VENTILATEUR TANGENTIEL	1
12530	INVERSEUR UNIPOLAIRE	1
11136	VIS A TOLE HEXAGONALE	3
09287	SERRE-CABLE	1
07321	COLLIER DE FIXATION	1
06212	BORNIER	1
02729	VIS A TOLE CBL POZI	13
REPERE	DESIGNATION	OTE



26374	TRAVERSE SUPERIEURE	1
26402	MONTANT COTE HABILLAGE	2
26245	PATTE DE BRIDAGE COTE	2
26861	ENS MONTE ALSACE ECH 1/10 non vu	1
26239	TRAVERSE SUPERIEURE SUPPORT	1
26237	MONTANT GAUCHE SUPPORT	1
26238	TRAVERSE INFERIEURE SUPPORT	1
26241	SUPPORT COTES	2
26243	BRIQUE LATERALE SUPRATHERM	4
26236	MONTANT DROIT SUPPORT	1
26242	BRIQUE ARRIERE SUPRATHERM	6
CODE ARTICLE	DESIGNATION	QUANTITE